

I.

Gestell B auseinander klappen.
Hierfür die beiden oberen Leisten auseinander ziehen, bis das Gestell im rechten Winkel geöffnet ist **a**.

*Fold base B apart.
To do this, move the two upper strips away from each other until the frame forms a rectangle **a**.*

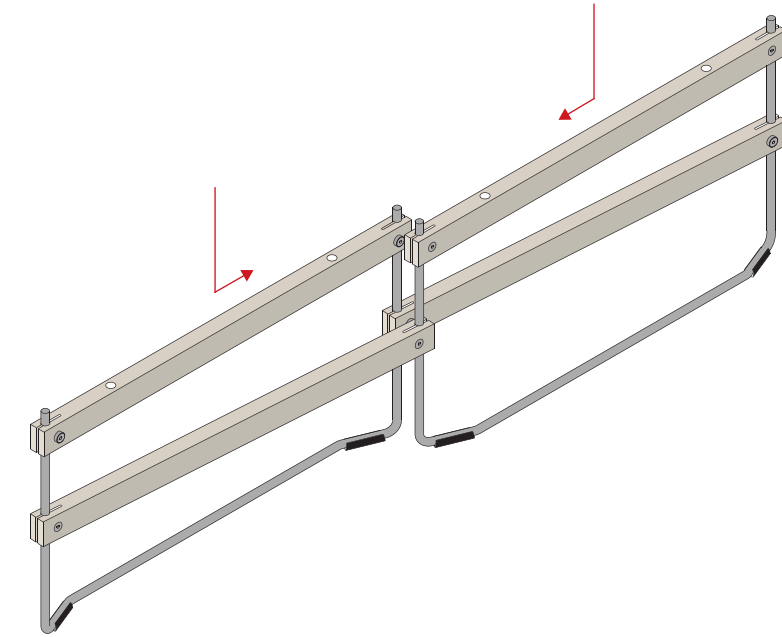
II.

Glasplatte A in das Gestell B legen, so dass diese von den überstehenden Drahtenden eingefasst wird **b**.
Die Glasplatte steift die Konstruktion aus und verhindert damit ein Verschieben dieser.

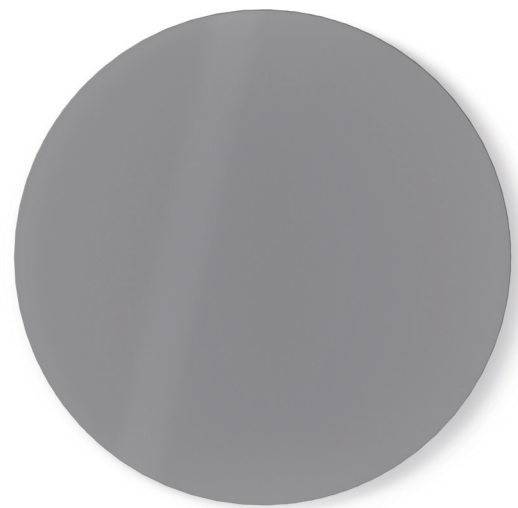
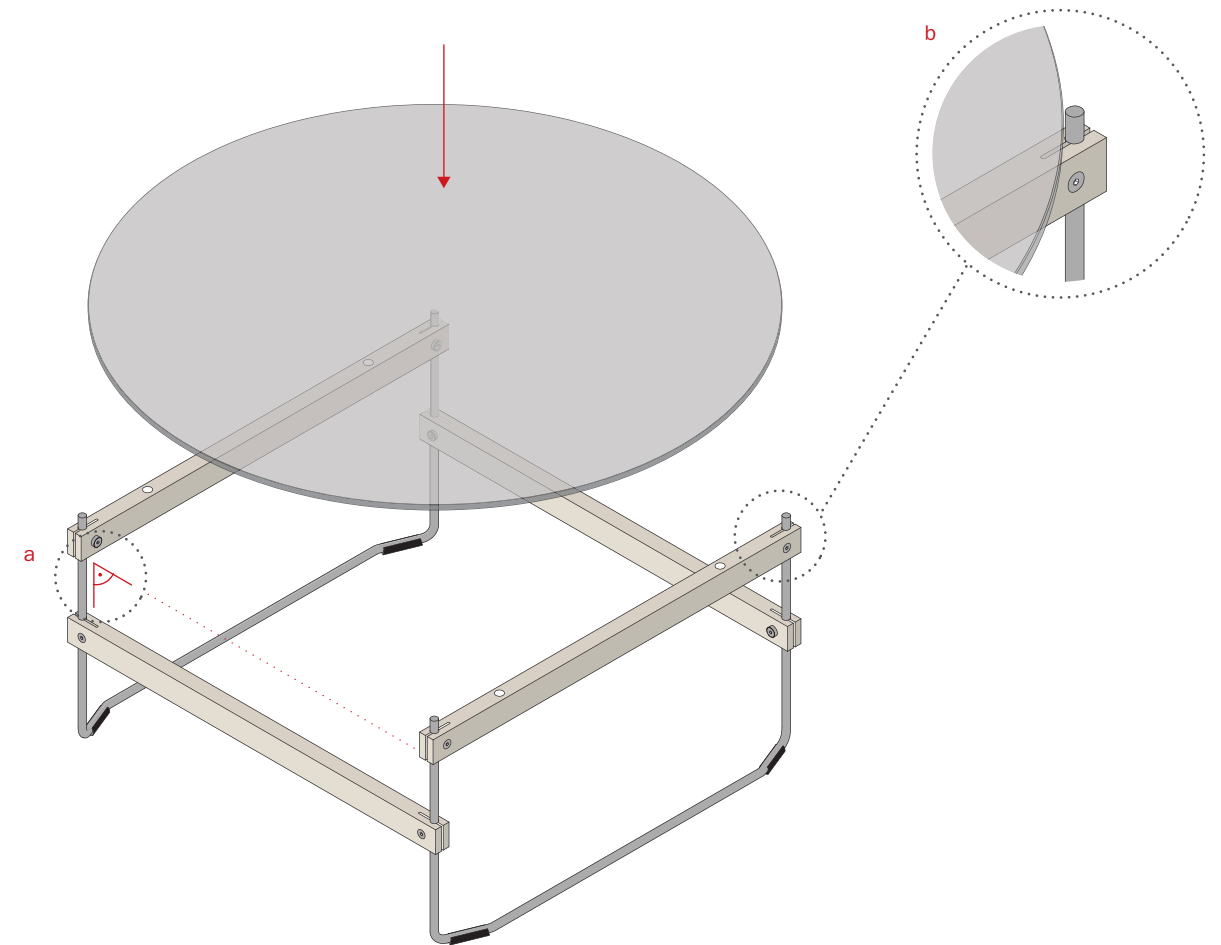
*Place glass plate A in base B so that it is surrounded by the protruding wire ends **b**.
The glass plate stiffens the construction and prevents it from moving.*

ACHTUNG: Nicht auf den Tisch stellen oder setzen!
ATTENTION: Do not stand or sit on the table!

I.



II.



A
Tischplatte
table top



B
Gestell
base