

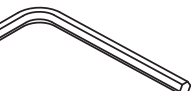

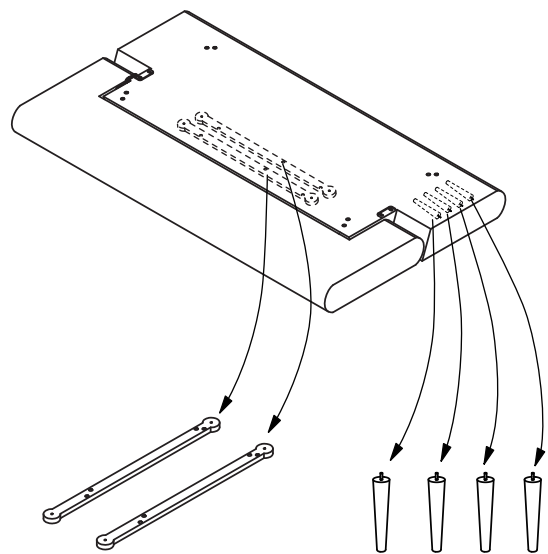




- ① x 8 
- ② x 8 
- ③ x 1 
- ④ x 4 



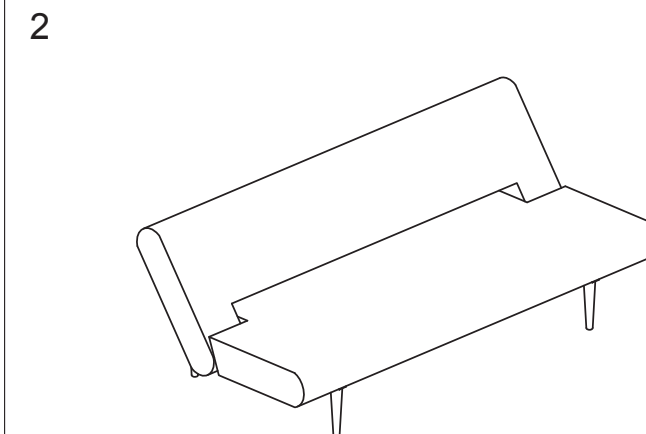
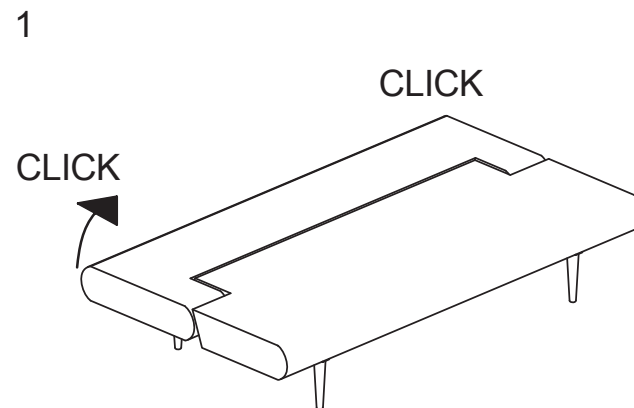
A x 1

B x 2

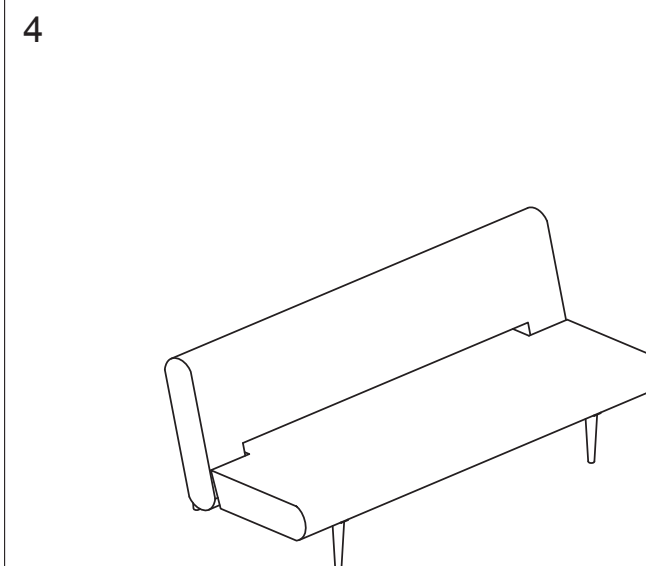
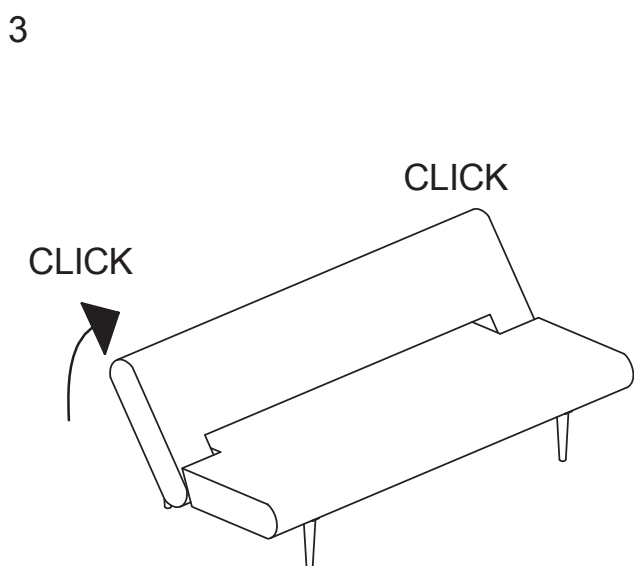
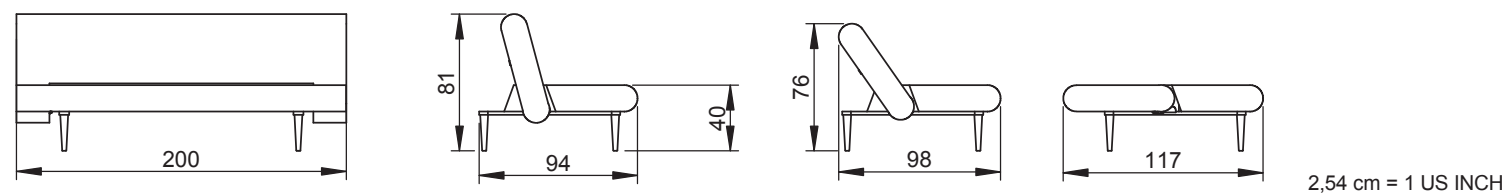
C x 4

Benene til dette møbel vil du finde, når du åbner lynlåsen under sædet.
 The legs for this sofa you will find, when you open the zipper under the seat.
 Die Beine für das Sofa finden Sie indem Sie den Reißverschluss unter dem Sitz öffnenen.
 Vous trouverez les accoudoirs pour ce divan en ouvrant la fermeture sous le siège.
 De poten van de slaapbank bevinden zich onder het zitgedeelte. U dient daarvoor de rits onder het zitgedeelte te openen.
 沙发腿放在坐垫里面，取出时请拉开坐垫底布拉链。
 Ножки для этого дивана Вы найдете под сиденьем, расстегнув «молнию».

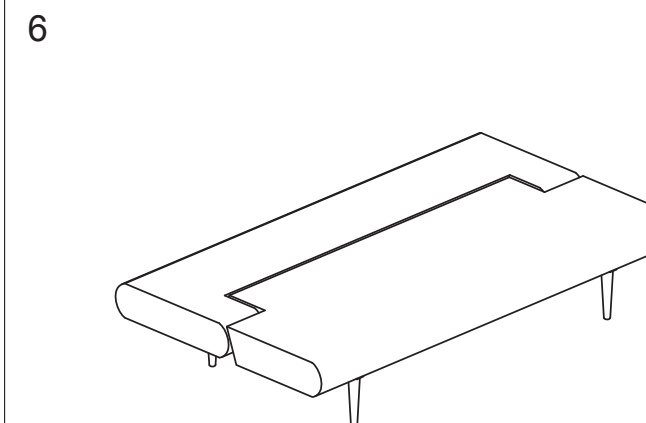
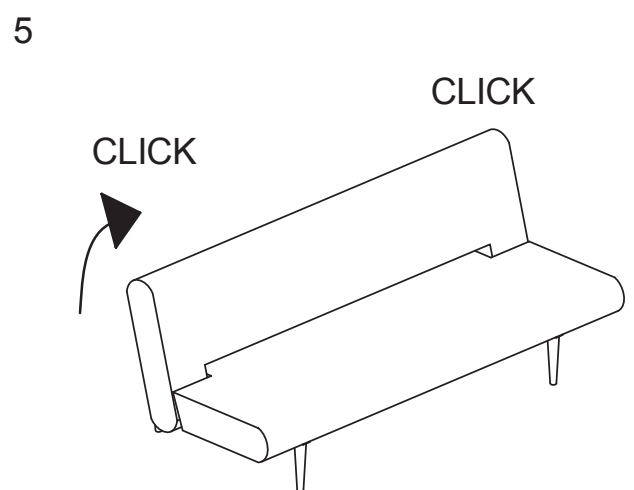
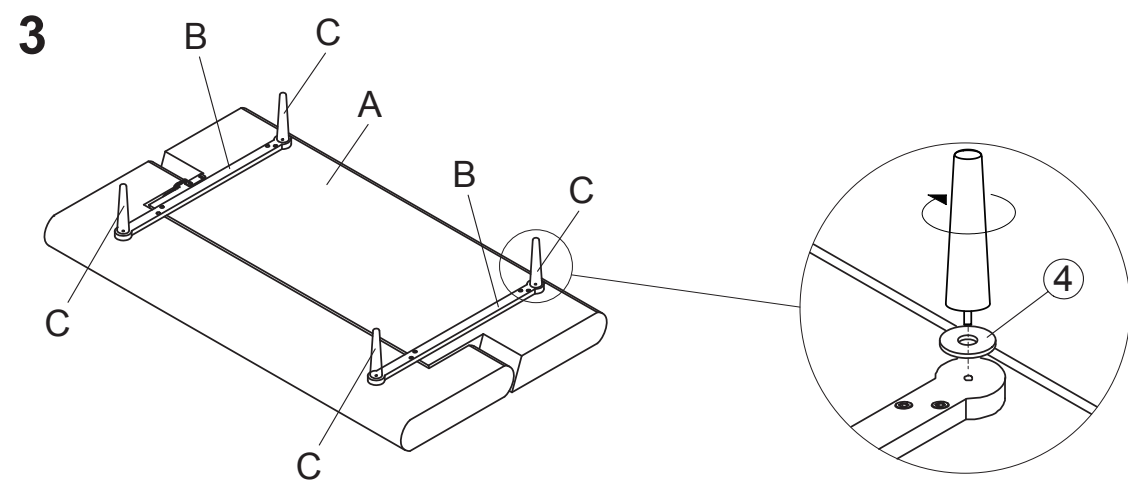
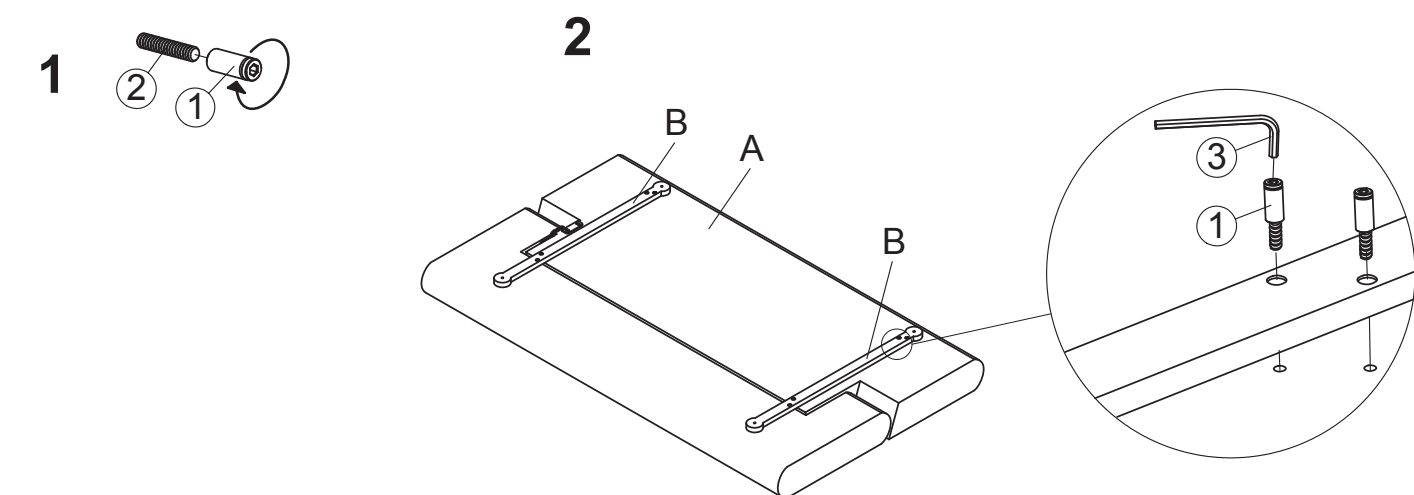
069485
UNFURL



HVILE - RUHE - RELAX - REPOSER



SIDDE - SITZEN - SIT - ASSISE



SOVE - SCHLAFEN - SLEEP - DORMIR